



FOLIO

Design: Dieter Stierli



girsberger

FOLIO





Seat Asiento **Zitting**

- 1 Synchronous mechanism Mecanismo sincrónico **Synchroon mechaniek**
 Seat height adjustment 90 mm | shock-absorbing suspension
 Ajuste de altura del asiento 90 mm | suspensión elástica de confort
Zithoogteverstelling 90 mm | comfortabele diepteveering
- 2 Seat tilt 0° or -4° Inclinación del asiento 0° ó -4° **Zitneig 0° of -4°**
- 3 Seat depth adjustment 40 mm Ajuste en profundidad del asiento 40 mm **Zitdiepteverstelling 40 mm**

-
-
-
-

Backrest Respaldo **Rug**

- 4 Backrest adjustable in height 70 mm Respaldo regulable en altura 70 mm **Rugleuning hoogteverstelbaar 70 mm**
- 5 Backrest with transparent membrane Respaldo con membrana transparente **Rugleuning met membraan transparant**
- 6 Backrest upholstered Respaldo tapizado **Rugleuning gestoffeerd**
- 7 Backrest Aeroflex with mesh in 14 colours Respaldo Aeroflex y malla en 14 colores **Rugleuning aeroflex met net in 14 kleuren**

-
-
-
-

Armrests Reposabrazos **Armlegger**

- 8 2-D ring-shaped adjustable height 100 mm | width 60 mm
 2-D aro regulable en altura 100 mm | anchura 60 mm
2-D ovaal verstelbaar hoogte 100 mm | breedte 60 mm
- 9 2-D T adjustable height 100 mm | width 60 mm
 2-D T regulable en altura 100 mm | anchura 60 mm
2-D T verstelbaar hoogte 100 mm | breedte 60 mm
- 10 2-D T PU / upholstered adjustable height 100 mm | width 60 mm
 2-D T PU / tapizado regulable en altura 100 mm | anchura 60 mm
2-D T PU / gestoffeerd verstelbaar hoogte 100 mm | breedte 60 mm
- 11 4-D T PU / upholstered | pad adjustable | angle +/- 30° | depth 55 mm
 4-D T PU / tapizado | pad regulable | ángulo +/- 30° | profundidad 55 mm
4-D T PU / gestoffeerd | armleggeropdekje verstelbaar | hoek +/- 30° | diepte 55 mm

-
-
-
-

Base Base **Onderstel**

- Base plastic black Base sintética negra **Onderstel kunststof zwart**
- Base aluminium polished Base de aluminio pulido **Onderstel aluminium gepolijst**
- Base aluminium graphite Base de aluminio grafito **Onderstel aluminium grafiet**
- Base aluminium black-coated / chromed / aluminium matte-coated
 Base de aluminio epoxi negro / cromado / epoxi aluminio mate
Onderstel aluminium zwart geëpoxeerd / verchromd / aluminium mat geëpoxeerd

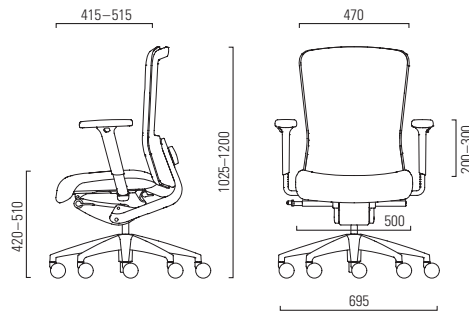
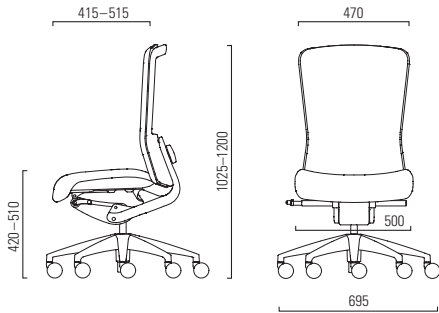
-
-
-
- / /

Features Equipamiento **Opties**

- Coat hanger black Percha negra **Kleerhanger zwart**
- Version with foot ring Modelo con aro reposapiés **Uitvoering met voetenring**

-
-

standard estándar **standaard** optional opcional **optioneel**



Girsberger AG, Bützberg, CH
 Girsberger AG, Wien, A
 Girsberger France, Paris, F
 Girsberger GmbH, Endingen, D
 Girsberger UK, London, GB
 Girsberger Benelux BV, Amsterdam, NL
 Girsberger Industries, Inc., Smithfield, USA
 Tuna-Girsberger Tic. AS, Silivri, TR

mail@girsberger.com
 www.girsberger.com

5 years guarantee
 5 años de garantía
 5 jaar garantie



Measurements according to EN 1335. Information subject to alterations
 Medidas según EN 1335. Reservado el derecho a modificaciones
 Maten volgens NEN-EN 1335 en NPR 1813. Informatie onder voorbehoud
 van wijzigingen

girsberger